

# DISPLAY | Murali

DISPLAY ► MURALI



## CARATTERISTICHE GENERALI

- Vetrina murale con ganciera per carni (Larghezza: 1510mm)
- Esterno in laminato marrone, interno acciaio verniciato nero
- Refrigerazione Ventilata
- Schiumatura in Ciclopentano (30mm di spessore per lato - Senza CFC)
- Sbrinamento automatico a fermata compressore
- Controllo con display digitale
- Luce interna LED (Con interruttore indipendente)
- Interruttore generale separato
- Ripiani regolabili: 1 Pcs + Barra per carni e 6 ganci
- Vetro laterale panoramico per massimizzare la vista del prodotto
- Tenda avvolgibile per risparmio energetico durante la notte (In tessuto - Colore grigio)
- Paraurti in colore nero
- N.4 Piedini regolabili
- Classe energetica: E

## SPECIFICHE TECNICHE

Capacità	761 L
Temperatura	M1 (-1°C-+5°C)
Consumo	20.1 kWh/24h
Potenza Nominale	1909 W
Rumorosità	70 dB(A)
Peso Netto	244 Kg
Peso Lordo	290 Kg
Dimensioni Esterne (LxPxH mm)	1510x635x2095
Dimensioni Interne (LxPxH mm)	1446x335x1165
Dimensioni Imballo (LxPxH mm)	1620x760x2265
Quantità di carico 20'/40'/40'HQ	7/14/14

## CERTIFICAZIONI

CE  RoHS

# VS 15



**CUSTOMIZATION AVAILABLE**  
PERSONALIZZAZIONE DISPONIBILE



**MADE IN ITALY**



## DETTAGLI



Barra per carni con ganci

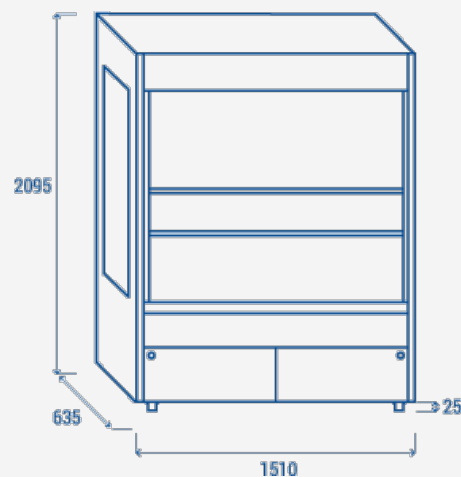


Tenda avvolgibile (In tessuto - Colore grigio)



Il prodotto può essere fornito di ruote con freno

## INGOMBRO PRODOTTO



**COOL HEAD EUROPE**  
We make the world a cooler place



[www.coolheadeurope.com](http://www.coolheadeurope.com)